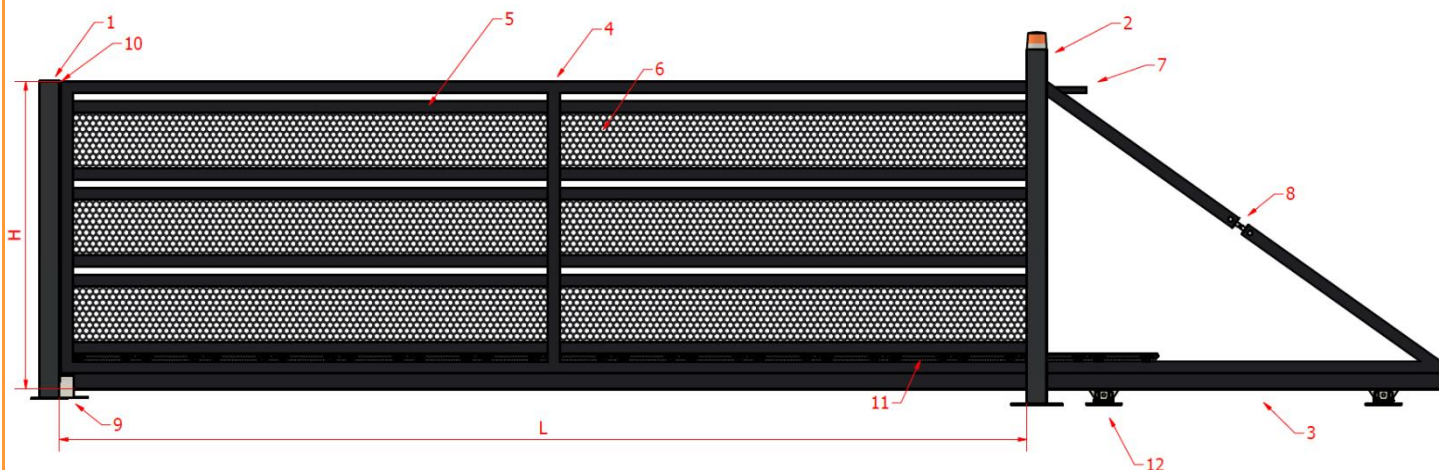


BARAN[®]**BRAMA PRZESUWNA INCOGNITO BR.34.1.2****Standardowe* wymiary bramy**

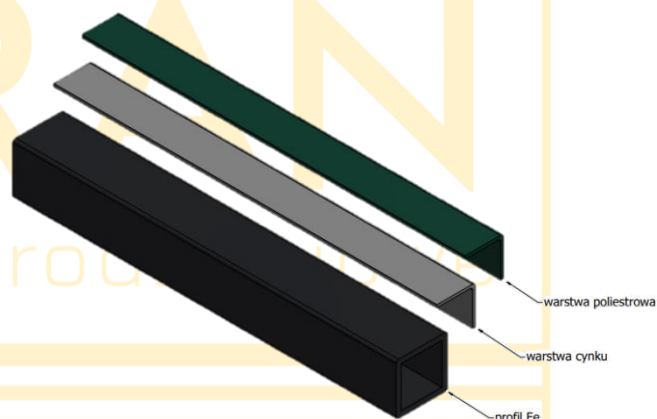
L – światło bramy 3000 – 6000mm

H – wysokość bramy 1000 – 2200mm

*możliwość wykonania bramy o niestandardowych wymiarach po
uprzedniej konsultacji z przedstawicielem handlowymAutomatykę do bramy wraz z lampą sygnalizacyjną
dostarcza firma **somfy**.**Elementy składowe bramy INCOGNITO BR.34.1.2**

1. Słup 80x80
2. Słup podwójny 80x80
3. Szyna jezdna 80x80
4. Rama bramy wykonana z profilu 60x40
5. Wypełnienie bramy z profili 60x20
6. Blacha perforowana
7. Prowadnica rolki stabilizującej wykonana z ceownika 55x35
8. Napinacz bramy
9. Łapacz dolny bramy
10. Odbojnik gumowy**
11. Poliamidowa listwa zębata automatu**
12. Wózek nośny wahliwy z regulacją

** w przypadku bram automatycznych



Standardowe kolory malowania to:

zielony RAL 6005

czarny RAL 9005

brązowy RAL 8017

grafitowy RAL 7016

Na specjalne zamówienie
możliwe wykonanie w
dowolnym kolorze z palety RAL