

Standardowe* wymiary bramy

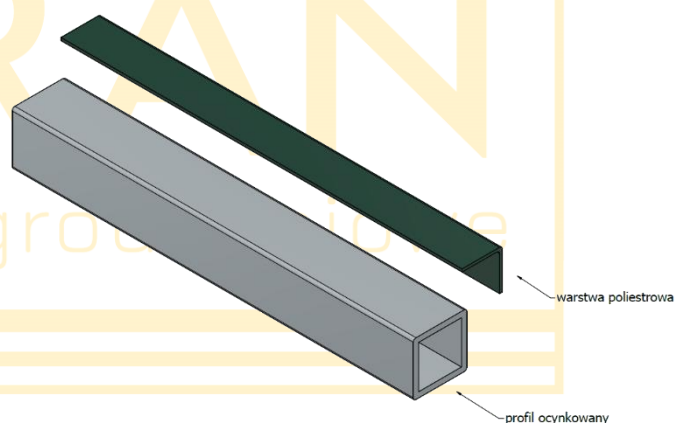
L – światło bramy	3000 – 6000mm
H – wysokość bramy	830 – 2030mm

*możliwość wykonania bramy o niestandardowych wymiarach po
uprzedniej konsultacji z przedstawicielem handlowym

Automatykę do bramy wraz z lampą sygnalizacyjną
dostarcza firma **somfy**.

Elementy składowe bramy INCOGNITO BR.10.1.2

1. Słup 80x80 do L = 5000mm; 100x100 do L = 6000mm.
2. Zawias bramy
3. Rama bramy wykonana z spawanego ocynkowanego profilu 60x40
4. Wypełnienie bramy wykonane z paneli malowanych proszkowo.
5. Wzmocnienie ramy wykonane z profilu 60x40
6. Rygiel dolny **
7. Klamka z zamkiem



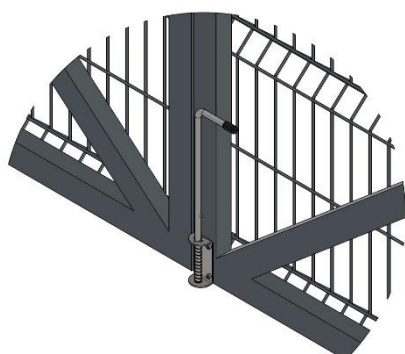
Standardowe kolory malowania to:

zielony RAL 6005

czarny RAL 9005

brązowy RAL 8017

grafitowy RAL 7016



Na specjalne zamówienie
możliwe wykonanie w
dowolnym kolorze z palety RAL

